

НАЗНАЧЕНИЕ

Корпус фильтра HPCF предназначен для картриджей типа Slim Line 10" и Slim Line 20". Корпус рассчитан на работу под давлением и установку на входе в систему холодного водоснабжения.

КОМПЛЕКТ ПОСТАВКИ

- 1 Корпус - 1 шт.
- 2 Крышка - 1 шт.
- 3 Фитинги - 1 комплект
- 4 Инструкция - 1 шт.

ТЕХНИЧЕСКИЕ ХАРАКТЕРИСТИКИ

Таблица 1. Технические характеристики.

Параметры	Значение				
	HPCF-5x20SL	HPCF-5x30SL	HPCF-5x40SL	HPCF-9x30SL	HPCF-9x40SL
Материал	UPVC (НПВХ)				
Максимальное рабочее давление, МПа	0,6				
Рабочий диапазон температур, °С	5-45				
Диаграмма потоков	Рисунок 1.			Рисунок 2.	
Размеры ØxH, мм	225x715	225x965	225x1215	315x995	315x1245
Габаритный размер W по фитингам, мм	473	473	473	570	570
Вход/выход, мм	Ду50	Ду50	Ду50	Ду80	Ду80
Количество картриджей Slim Line 10", шт.	10	15	20	27	36

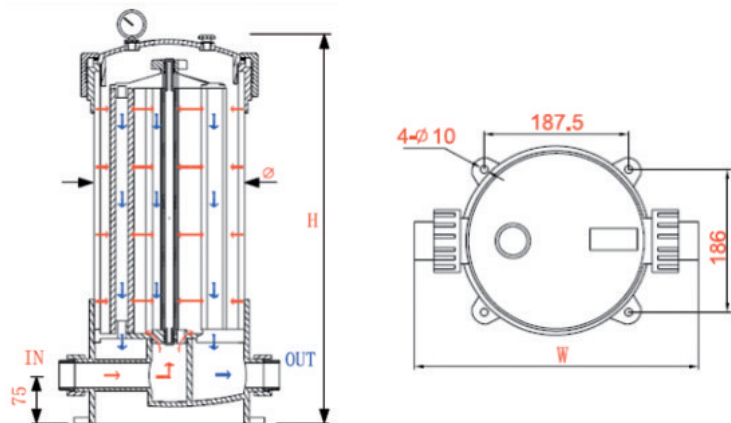


Рис. 1. Корпус фильтра HPCF-5x20SL, HPCF-5x30SL, HPCF-5x40SL. Диаграмма потоков, габаритный чертеж.

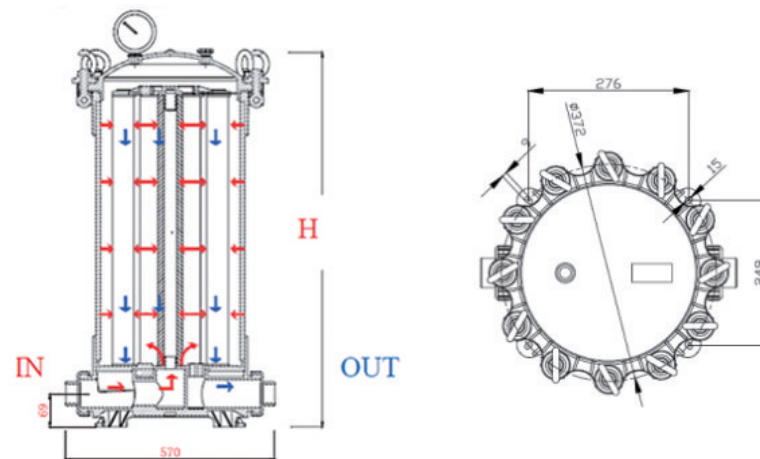


Рис. 2. Корпус фильтра HPCF-9x30SL, HPCF-9x40SL. Диаграмма потоков, габаритный чертеж.

МОНТАЖ И ОБСЛУЖИВАНИЕ

Подключение и обслуживание должно производиться квалифицированным специалистом. Корпус устанавливается на полу, в удобном для обслуживания месте, и присоединяется к трубопроводу с помощью разъемных соединений соответствующего диаметра (см. таблицу 1.) и к канализации дренажным патрубком 1/2".

Для удобства обслуживания необходимо наличие перекрывающих кранов на входе и выходе фильтра, а также на дренажном трубопроводе. При проведении каких-либо сервисных работ фильтр должен быть отключен от водопроводной сети со стороны входа и выхода. Кратковременно открывается дренажный кран для сброса давления и опорожнения.

Для смены картриджа следует снять сначала верхнюю крышку, затем выкрутить зажимные гайки (их количество может быть от 1 до 3 в зависимости от модели корпуса), вытащить верхний фиксатор и картриджи. При необходимости промыть корпус и крышку. Установка картриджей производится в обратной последовательности. Смажьте уплотнительное кольцо под крышкой силиконовой смазкой или вазелином. Обязательно проверьте герметичность все соединения. Для линейного соединения картриджей друг с другом используйте куплеры (приобретаются вместе с картриджами). О необходимости смены картриджей указывает снижение давления очищаемой воды, по сравнению с первоначальным на 0,7-1,2 кг/см2.

МЕРЫ ПРЕДОСТОРОЖНОСТИ

Предохраняйте корпус от ударов, падений, воздействия отрицательных температур и прямого солнечного света.

Утилизация в соответствии с санитарными, экологическими и иными требованиями, установленными национальными стандартами в области охраны окружающей среды.

ГАРАНТИЙНЫЕ ОБЯЗАТЕЛЬСТВА

Гарантийный срок эксплуатации корпуса - 1 год со дня продажи. При отсутствии даты продажи и штампа торгующей организации срок гарантии исчисляется от даты выпуска. Замена комплектующих производится по гарантии при наличии рекомендаций экспертизы.

Изготовитель снимает с себя ответственность за возможные последствия в тех случаях, если:

- корпус или комплектующие имеют механические повреждения;
- при подключении и эксплуатации фильтра не соблюдались требования данной инструкции и нормативных документов;
- картриджи или расходные материалы выработали свой ресурс;
- корпус использовался не по назначению.

Срок службы корпуса - 5 лет.

Срок хранения без нарушения упаковки - 3 года.

Цена договорная.

Производитель: Huzhou NSC Foreign Trade and Service co., Ltd
Address: Room 1206, Building 3, 1366 Hongfeng Road, Huzhou, Zhejiang, China

Импортер: ООО «АКВАТОРИЯ»

195279, Россия, г. Санкт-Петербург, ш. Революции, д. 69, корп. 6, лит. А,

Почтовый адрес: 195279, г. Санкт-Петербург, а/я 379

Тел./факс: +7 (812) 605-00-55, e-mail: office@geizer.com

www.geizer.com

Адреса сервисной службы:

Санкт-Петербург, ш. Революции, 69

Москва, ул. Южнопортовая, 7

Ростов-на-Дону, ул. Вавилова, 67

Краснодар, ул. Тургенева, 139

Красноярск, ул. Глиники, 37 Д, офис 2

Новосибирск, ул. Северный проезд, 33

Уфа, р-н Орджоникидзевский, пр. Октября, 113

Саратов, ул. Большая Казачья, д. 39

Екатеринбург, ул. Амурдсена, д. 52.

Латвия, Рига, ул. Саламандрас, 1 LV-1024

Сербия, Белград, Бульвар Южный, 136

Чешская Республика, Прага 8, Соколовская ул. 1276/152

Румыния, Бухарест, Сектор2, шоссе Морарилор, 1, здание 7, оф.140

тел.: +7 (812) 605-00-55

тел.: +7 (495) 380-07-45

тел.: +7 (863) 206-17-94

тел.: +7 (861) 221-05-82

тел.: +7 (391) 264-95-43

тел.: +7 (383) 335-78-50

тел.: +7 (347) 229-48-91

тел.: +7 (8452) 49-27-70

тел.: +7 (343) 318-26-39

тел.: +3 (71) 675-653-00

тел.: +3 (8111) 744-20-77

тел.: +4 (20) 222-368-239

ГАРАНТИЙНЫЙ ТАЛОН

Наименование изделия		Подпись продавца
Модель		
Гарантийный срок		Штамп продавца
Дата покупки		
Адрес организации, осуществляющей гарантийное обслуживание изделия		
Телефон для справок		

Претензий по качеству и комплектации товара не имею.

Подпись покупателя _____



ГЕЙЗЕР

КОРПУС МУЛЬТИПАТРОННОГО ФИЛЬТРА серии HPCF

HPCF-5x20SL

HPCF-5x30SL

HPCF-5x40SL

HPCF-9x30SL

HPCF-9x40SL



Уважаемый покупатель!

Благодарим Вас за покупку продукции торговой марки «Гейзер»! Наши разработки и технологии позволяют обеспечить безупречное качество воды в Вашем доме.

Все функциональные возможности и способ установки описаны в данной инструкции. Внимательно прочитайте ее и сохраните для обращения к ней в дальнейшем.

**Инструкция
по эксплуатации**