



ГЕЙЗЕР

ГЕЙЗЕР ОХТА

Гейзер Охта 1500

Гейзер Охта 3000

Гейзер Охта 4500

Гейзер Охта 6000

Система обратного осмоса

Уважаемый покупатель!

Мы признательны вам за выбор фильтров Гейзер. Установка Гейзер Охта предназначена для получения воды высокой степени очистки. Она одинаково успешно может быть применена в городской квартире, в загородном доме, в кафе, столовых и ресторанах, а также для получения особо чистой воды на различных производствах.

Вы приобрели надежную и хорошо зарекомендовавшую себя систему очистки воды по методу обратного осмоса.



**Инструкция
по эксплуатации**

СОДЕРЖАНИЕ

НАЗНАЧЕНИЕ	4
ПРЕИМУЩЕСТВА СИСТЕМЫ	4
ТРЕБОВАНИЯ К ИСХОДНОЙ ВОДЕ	5
ТЕХНИЧЕСКИЕ ХАРАКТЕРИСТИКИ.....	5
ПОПРАВочный ТЕМПЕРАТУРный КОЭФФИЦИЕНТ	5
СХЕМА ФИЛЬТРАЦИИ ВОДЫ	6
ФИЛЬТРУЮЩИЕ ЭЛЕМЕНТЫ.....	6
КОМПЛЕКТАЦИЯ.....	6
ОСНОВНЫЕ ЭЛЕМЕНТЫ СИСТЕМЫ	7
УСТАНОВКА СИСТЕМЫ	9
ЭЛЕКТРИЧЕСКАЯ СХЕМА СИСТЕМЫ	12
ЗАПУСК И ПРОМЫВКА СИСТЕМЫ.....	12
ЭКСПЛУАТАЦИЯ СИСТЕМЫ.....	13
УСТРАНЕНИЕ НЕИСПРАВНОСТЕЙ.....	15
МЕРЫ БЕЗОПАСНОСТИ.....	15
ГАРАНТИЙНЫЕ ОБЯЗАТЕЛЬСТВА	16
СЕРВИСНАЯ КАРТА	18

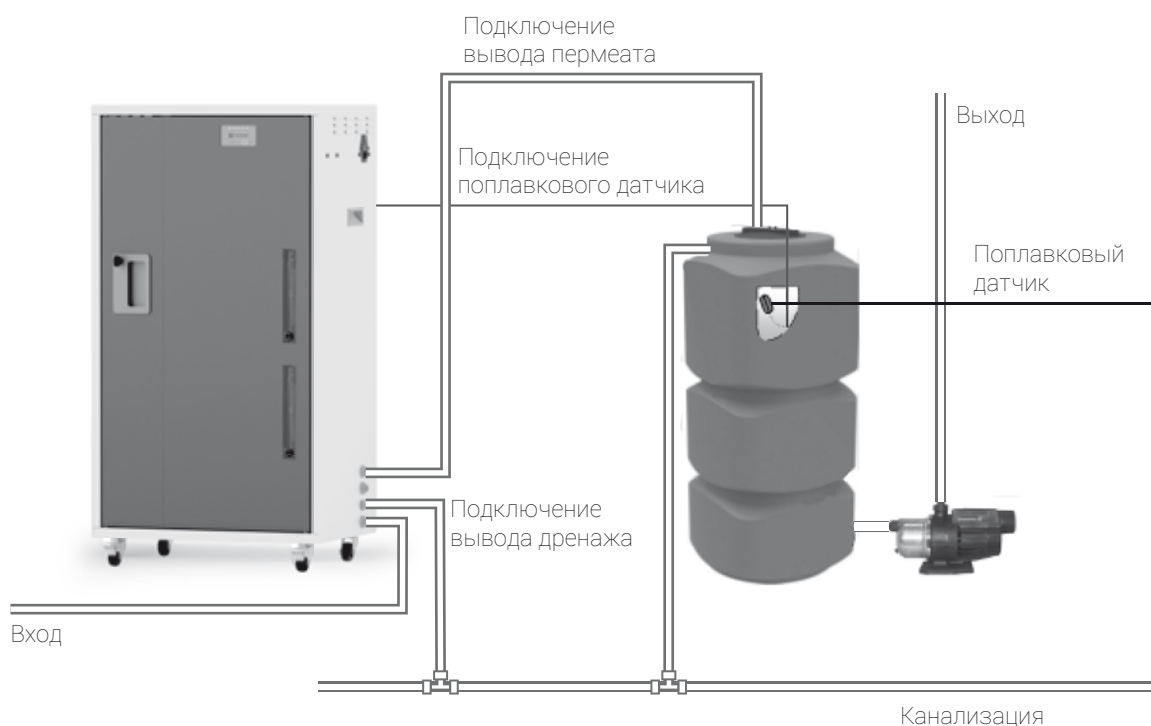
НАЗНАЧЕНИЕ

Компактная система очистки воды обратным осмосом ГЕЙЗЕР ОХТА предназначена для очистки воды из скважин¹ от солей жесткости, железа, марганца, органических веществ, механических примесей, бактерий и вирусов.

ПРЕИМУЩЕСТВА

- Гарантия качества: мембрана обратного осмоса обеспечивает стабильную глубокую очистку от широкого спектра загрязнений и сезонных изменений состава исходной воды.
- Простота: легкость подключения и монтажа, простота обслуживания и подсоединения к накопительному баку.
- Долговечность: запатентованная система заполнения очищенной водой существенно увеличивает срок службы мембран.
- Компактность: занимает в 5–10 раз меньше места, чем классическая установка для очистки скважинной воды на основе засыпных колонн.
- Наглядность: индикация потребления исходной воды и количества очищенной воды по приборам на дверце; световая индикация режимов работы системы.

Пример установки с накопительной ёмкостью



Накопительная ёмкость – резервуар для накопления очищенной воды без давления. В случае комплектации накопительной ёмкостью необходимо подключение поплавкового датчика уровня воды (См. на стр.11).

Накопительный бак – резервуар для накопления очищенной воды под давлением. Содержит мембранный разделитель воздушной и водной полости. Подключение накопительного бака (См. на стр. 11).

¹Для очистки воды из колодца и водопровода обязателен предварительный анализ исходной воды и обращение за консультацией к специалистам компании «Гейзер». Водопроводная и колодезная вода может содержать большое количество нерастворенного железа (ржавчины), которое быстро выводит из строя мембрану, и для ее нормальной работы нужен специальный комплекс мероприятий.

ТРЕБОВАНИЯ К ИСХОДНОЙ ВОДЕ¹

(ПОДАВАЕМОЙ НА СИСТЕМУ ОБРАТНОГО ОСМОСА)

Давление воды на входе в систему ² , атм	2-6
pH	6-9
Температура воды, °C	+4...+40
Минерализация, мг/л	не более 2000
Концентрация хлоридов суммарно, мг/л	не более 1200
Жесткость, мг-экв/л	не более 15
Железо ³ , мг/л	не более 10
Марганец (Mn), мг/л	не более 5
Перманганатная окисляемость, мг O ₂ /л	не более 45

Внимание! Если характеристики исходной воды не соответствуют указанным требованиям, то срок службы мембраны и сменных фильтрующих модулей может быть меньше указанного в данной инструкции.

ТЕХНИЧЕСКИЕ ХАРАКТЕРИСТИКИ

	Охта 1500	Охта 3000	Охта 4500	Охта 6000
Количество мембран	1	2	3	4
Производительность (при температуре очищаемой воды 25°C) ⁴ , л/сутки	до 1500	до 3000	до 4500	до 6000
Дренаж ⁴ , л/сут.	до 2400	до 3800	до 6300	до 7500
Габариты, мм	550x380x965			
Масса, кг (без воды)	35 кг	38 кг	43 кг	45 кг
Мощность, Вт	80	120	200	240
Напряжение, В/Гц	220/50			
Давление воды на входе в систему, атм	2-6			

Для получения реальной производительности системы воспользуйтесь следующей таблицей.

ПОПРАВОЧНЫЙ ТЕМПЕРАТУРНЫЙ КОЭФФИЦИЕНТ⁵

Температура исходной воды	5	6	8	11	14	17	20	23	26	29	32	35	38	40
Поправочный коэффициент	2,16	2,075	1,916	1,702	1,5	1,35	1,205	1,077	0,974	0,9	0,832	0,771	0,715	0,681

Реальная производительность мембраны = Производительность мембраны из таблицы тех. характеристик/поправочный коэффициент

¹ Превышение значений указанных показателей требует дополнительной предварительной очистки.

² Если давление воды на входе в систему больше указанного, то необходимо установить систему понижения давления. Если давление воды на входе в систему меньше указанного, мы не можем гарантировать производительность системы.

³ Содержание растворенного железа Fe II должно быть не менее 95%.

⁴ Указанные значения актуальны при давлении перед мембраной 6 атм. А так же зависят от состава и температуры очищаемой воды.

⁵ По данным производителя мембран Vontron Membrane Technology Co., Ltd.

СХЕМА ФИЛЬТРАЦИИ ВОДЫ

В системе происходит ступенчатая очистка воды.

I ступень — механический картридж для очистки от нерастворимых примесей и взвесей.

II ступень — обратноосмотические мембраны для глубокой очистки воды. Сквозь поры мембран 0,0001 мкм проходят только молекулы воды, поэтому эффективность очистки достигает 99,9%.

III ступень — угольный картридж для улучшения органолептических показателей воды.

ФИЛЬТРУЮЩИЕ ЭЛЕМЕНТЫ

Ресурс фильтроэлементов рассчитан на основании испытаний на различных модельных растворах и подобран таким образом, чтобы на протяжении всего срока службы было обеспечено высокое качество очищенной воды.

Однако качество исходной воды (загрязнение нерастворимыми частицами, концентрация органических и неорганических вредных примесей, жесткость воды и т.д.) в различных регионах может изменяться в широких пределах.

Наибольшую нагрузку испытывают фильтроэлементы ступеней предварительной очистки. При наличии в воде повышенного содержания механических нерастворимых примесей и соединений железа фильтроэлементы предварительной очистки интенсивно загрязняются.

Основным признаком, по которому определяется необходимость замены фильтроэлементов, является снижение производительности водоочистителя.

Для определения рекомендуемой периодичности замены фильтроэлементов воспользуйтесь таблицей.

Наименование	Количество	Срок службы ¹ , л
Предварительная очистка		
PP10 20BV (механический картридж), Iст.	1	6 месяцев
Мембрана 3012 400 GPD, III ст.		
Охта 1500	1	
Охта 3000	2	24 месяца
Охта 4500	3	
Охта 6000	4	
Посточистка		
СВС ВВ10 (угольный картридж), IIIст.	1	12 месяцев

КОМПЛЕКТАЦИЯ

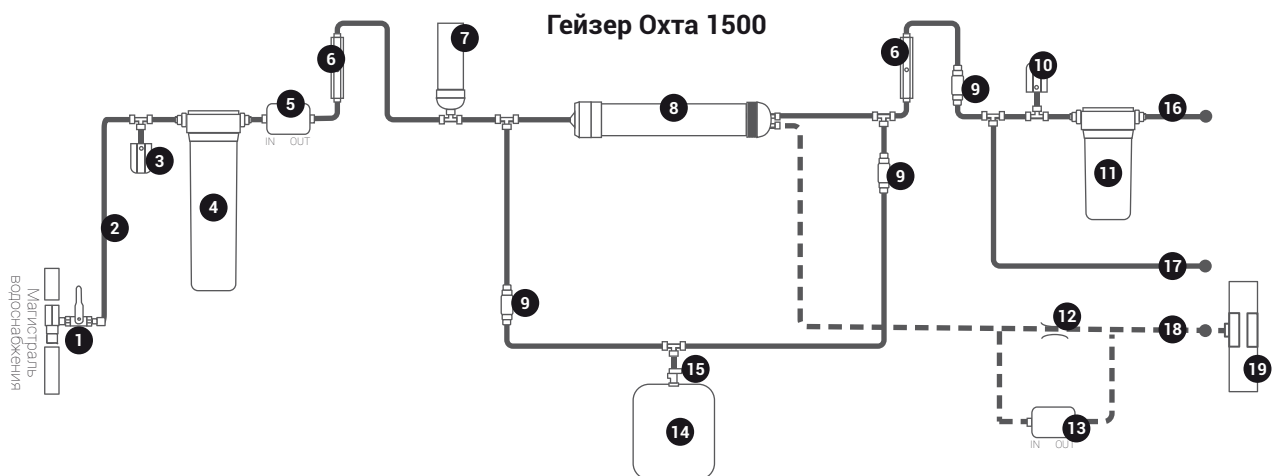
- Система в сборе.
- Трубка ПВХ D = 9,5 мм, d= 6,5 мм, L = 2000 мм (зеленая) - 1 шт.
- Трубка ПВХ D = 6 мм, d=4 мм, L = 2000 мм (красная) - 1 шт.
- Трубка ПВХ D = 9,5 мм, d= 6,5 мм, L = 3000 мм (синяя) - 1 шт.
- Комплект тройник-адаптер с вентилем - 1 шт.
- Хомут дренажа - 1 шт.
- Ключ для двери шкафа - 2шт.
- Ключ для откручивания колбы корпуса I и III ст. этапа фильтрации - 1 шт.
- Опоры - 4 шт.
- Вентиль 1/4" x 3/8"
- Сетевой шнур.

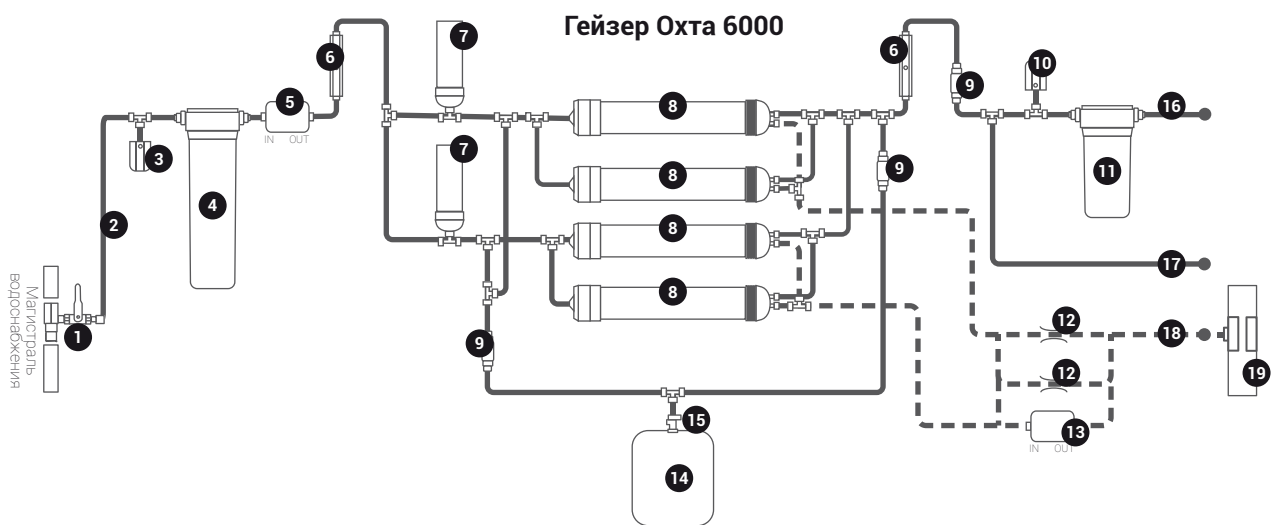
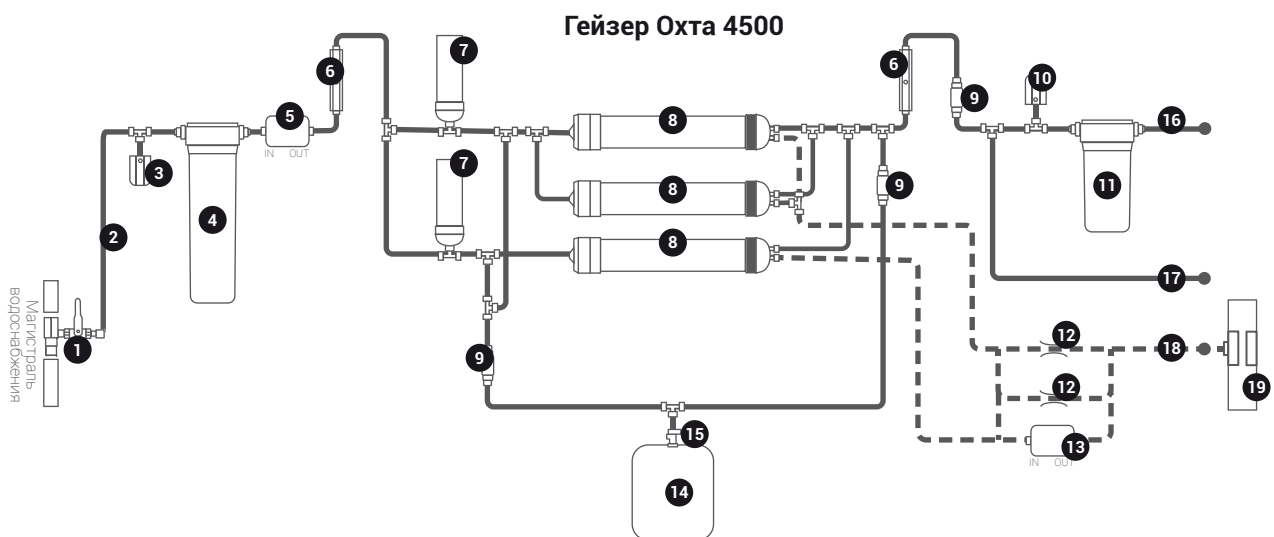
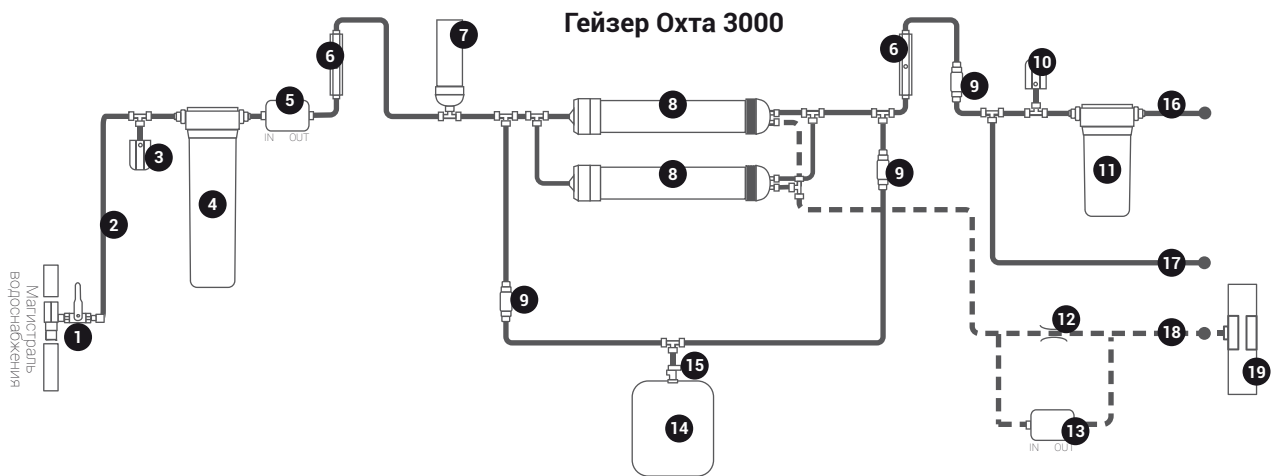
¹ Зависит от качества исходной воды.

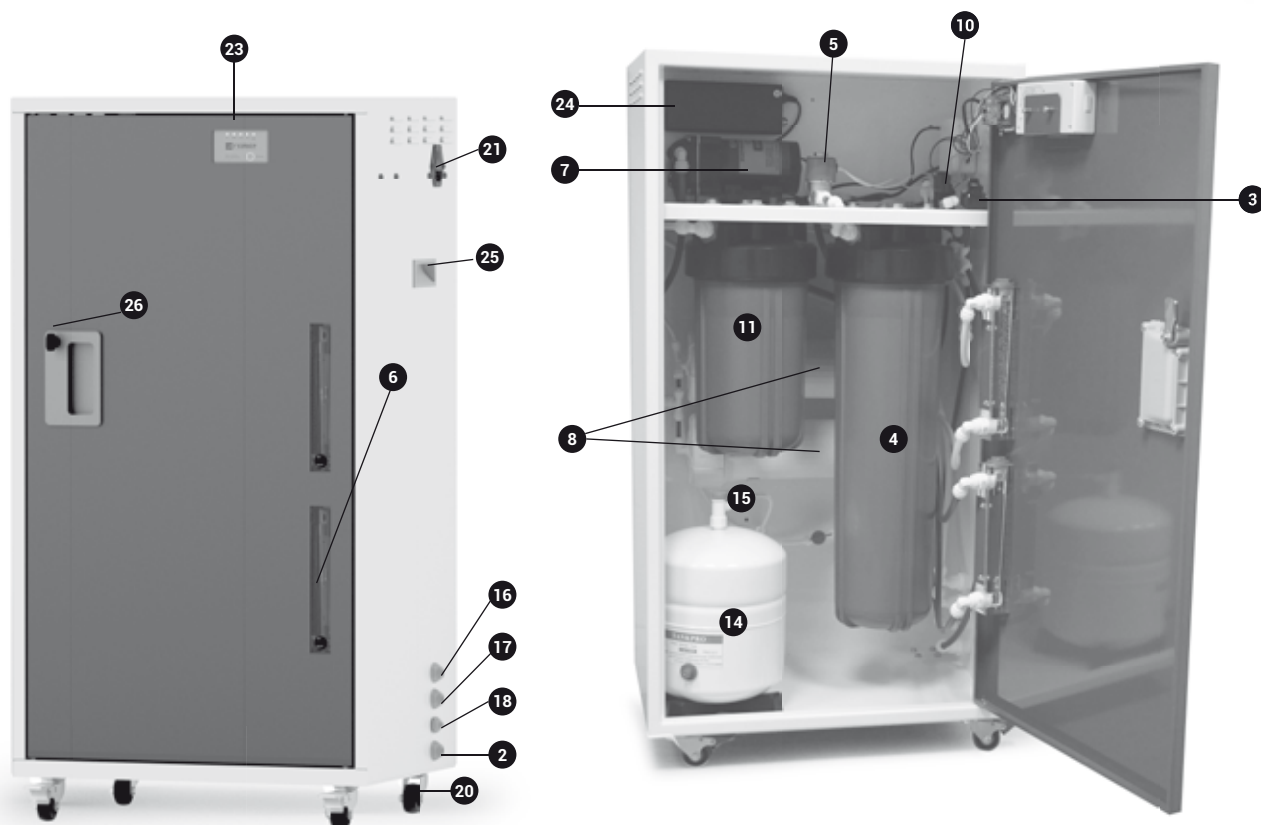
ОСНОВНЫЕ ЭЛЕМЕНТЫ СИСТЕМЫ

- | | |
|--|---|
| <ul style="list-style-type: none"> 1 Тройник-адаптер внутренний 1/2" - наружный 1/2" с вентилем 2 Подключение источника воды 3 Реле низкого давления 4 I ступень фильтрации (предочистка) 5 Соленоидный клапан 6 Ротамер 7 Помпа 8 II ступень фильтрации - Мембрана (от 1 до 4х штук) 9 Обратный клапан 10 Реле высокого давления 11 III ступень фильтрации (посточистка) 12 Контроллер дренажа 13 Соленоидный клапан дренажа | <ul style="list-style-type: none"> 14 Накопительный бак системы заполнения мембран 15 Кран 16 Подключение вывода пермеата 17 Вывод пермеата в бак 18 Подключение вывода дренажа 19 Хомут дренажа 20 Колёсные опоры 21 Разъём для подключения к источнику электропитания 220 В 22 Сетевой шнур 23 Блок управления обратным осмосом 24 Блок питания 25 Ручки 26 Замок 27 Реле |
|--|---|

Пунктиром на схемах обозначена линия дренажа.







Производитель оставляет за собой право вносить в конструкцию и комплектацию системы незначительные улучшения без их отражения в данной инструкции.

УСТАНОВКА СИСТЕМЫ

Не рекомендуется разбирать заводские соединения — система поставляется в собранном виде, испытанная на высокое давление. Во избежание возможных проблем мы рекомендуем поручить монтаж специалистам, либо произвести установку строго по инструкции.

Перед системой Гейзер Охта не рекомендуется устанавливать любые накопительные емкости.

Подготовка системы

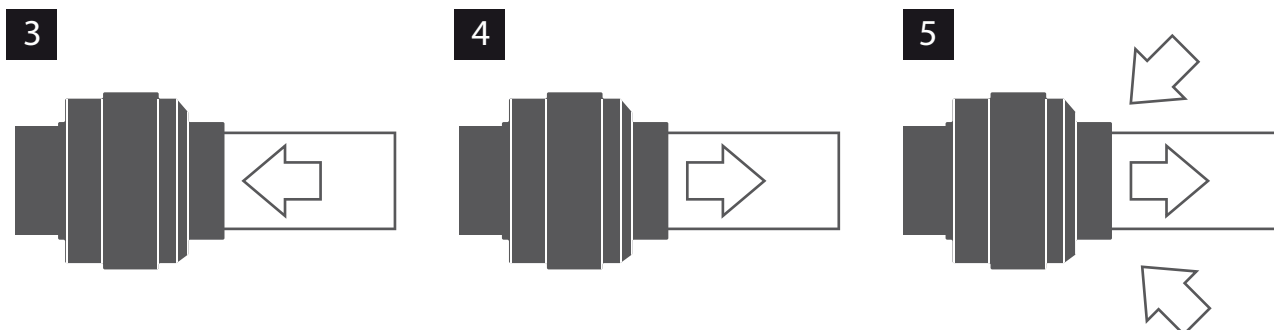
Установите систему в удобном месте.

1. Перед установкой необходимо выдержать фильтр при комнатной температуре не менее 3-х часов.
2. Убедитесь что колбы фильтра (поз. 4 и 11) не повреждены и надежно затянуты.

Внимание! Во избежание поражения электрическим током не допускайте попадания воды или иной токопроводящей жидкости на электрические провода, контакты и сетевой адаптер. В случае попадания отключите сетевой адаптер от электропитания, удалите воду. Подключайте электропитание, только убедившись, что поверхности контактов сухие. Все работы с системой выполняйте только при отключенном электропитании.

Присоединение гибких трубок

1. Отрежьте трубку только под прямым углом. Срез должен быть ровным без зазубрин и волн.
2. Вставьте ее в коннектор до упора. Для герметизации соединения приложите дополнительное усилие. При этом трубка утопится еще примерно на 3 мм и будет плотно обжата резиновым кольцом коннектора (рис. 3). Трубка закреплена.
3. Потяните трубки для проверки соединения (рис. 4).

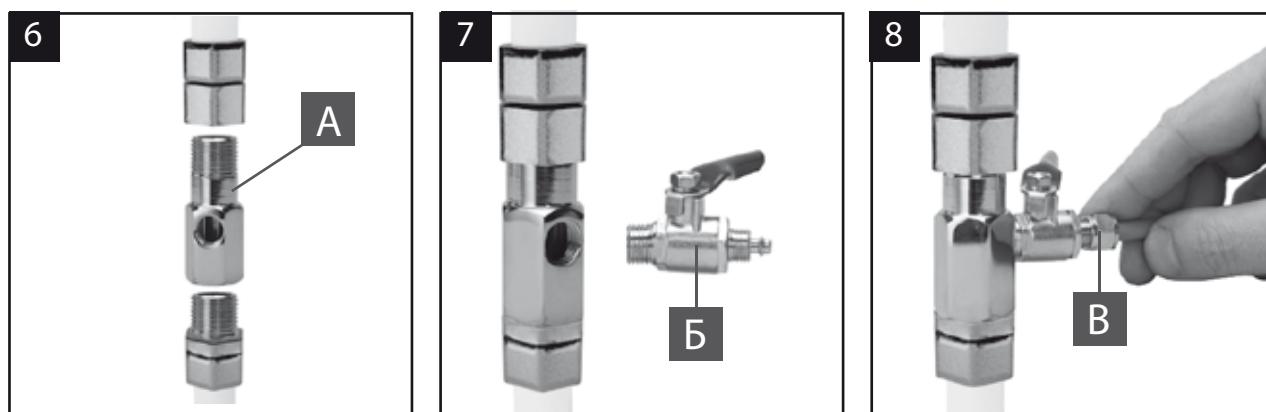


Отсоединение гибких трубок

1. Убедитесь в отсутствии давления в трубке.
2. Нажмите на кольцо у основания (рис. 5).
3. Вытягивайте трубку, удерживая кольцо (муфту) нажатым.

Подключение к водопроводу

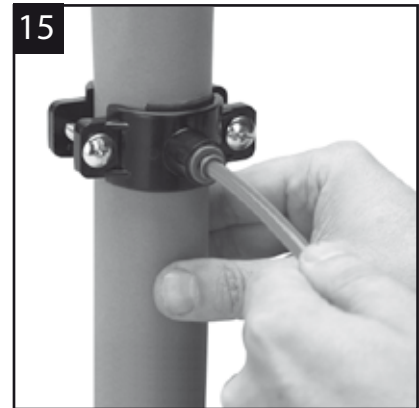
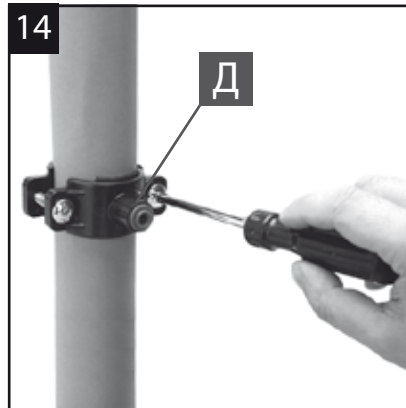
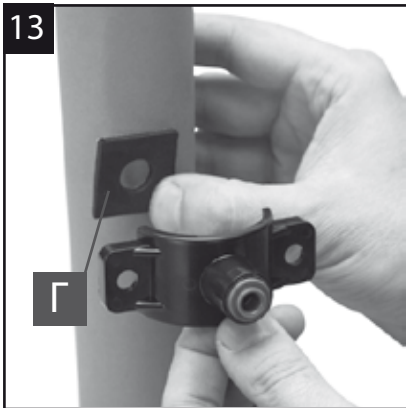
1. Перекройте вентиль подачи холодной воды в смеситель.
2. Откройте кран холодной воды в системе, чтобы сбросить давление.
3. Необходимо врезать тройник-адаптер поз.1 в магистраль, для этого:
 - установите адаптер (А) в разрыв магистрали холодной воды, уплотнив соединения фум-лентой. (рис. 6);
 - вверните в адаптер шаровой кран (Б) подачи воды (рис. 7), уплотнив соединения.
 - в гайку (В) (рис. 8) проденьте гибкую подводящую трубку (зеленого цвета), затем вставьте трубку в шаровой кран (Б) и затяните накидную гайку (В) (рис.8).
4. Свободный конец трубки присоедините к фитингу "Вход" (поз. 17), предварительно удалив заглушку фитинга.



Вывод дренажа

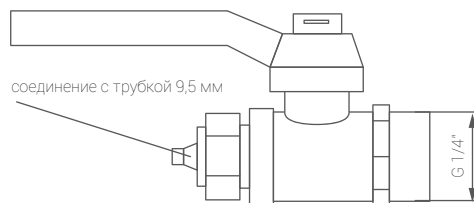
- Устанавливать хомут дренажа (поз. 19) рекомендуется на дренажной линии диаметром 40 мм, после сифона.
- Просверлите отверстие диаметром 7 мм в том месте, где Вы планируете установить хомут. При горизонтальном расположении дренажной линии отверстие сверлится в верхней части трубы, чтобы избежать попадания сточных вод в фильтр.
- Снимите с уплотнительной прокладки (Г) (рис. 13) защитную пленку.
- Приклейте прокладку (Г) с внутренней стороны хомута, одновременно совмещая отверстие в прокладке с отверстием в штуцере хомута (рис. 13).

- Прочно закрепите хомут (Д) на дренажной линии с помощью винтов, одновременно совмещая отверстие в штуцере и дренажной линии (рис. 14). Винты крепления необходимо затягивать равномерно (без перекоса), чтобы обе части хомута располагались параллельно.
- Вставьте трубку красного цвета через хомут (Д) в просверленное отверстие на 7-10 мм (рис. 15).
- Свободный конец трубки присоедините к фитингу "Подключение вывода дренажа" (поз. 18), предварительно удалив заглушку фитинга (См. разделы "Присоединение гибких трубок" и "Отсоединение гибких трубок" стр. 10).



Подключение вывода пермеата

- Подсоедините трубку ПВХ D=9,5 мм. d=6,5 мм. синего цвета к выводу пермеата (поз. 16), предварительно удалив заглушку.
- Для возможности подключения по месту установите подсоедините свободный конец трубки в вентиль 1/4" x 3/8"



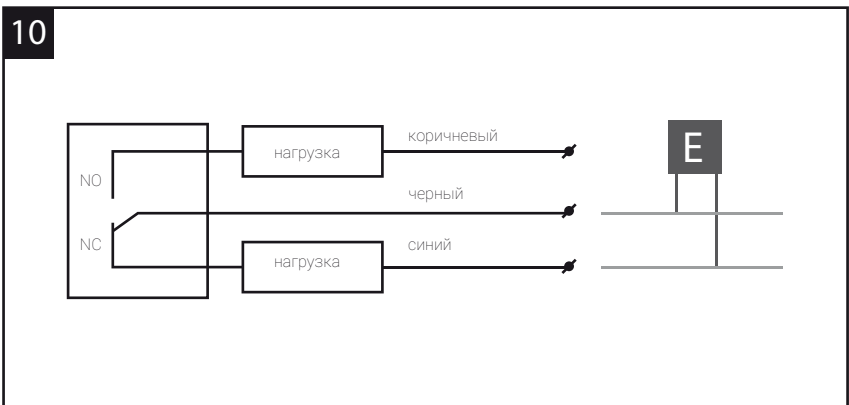
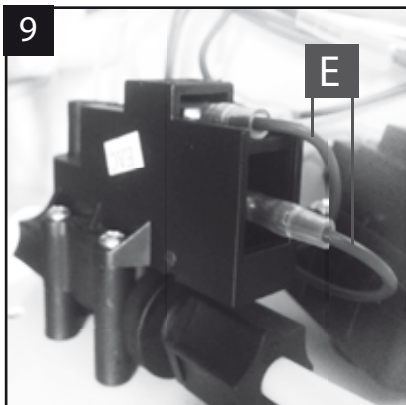
вентиль 1/4" x 3/8"

Подключение к накопительному баку (в комплектацию не входит)

Свободный конец трубки синего цвета бака подключите к фитингу "Бак"(поз. 17) (другой конец трубки должен быть подключен к фитингу накопительного бака). Длина соединительной трубки не должна превышать 10м.

Подключение поплавкового датчика уровня воды в накопительную ёмкость (в комплектацию не входит).

- Выключите питание, отсоедините синие провода (Е) от реле высокого давления (поз.10) рис. 9.
- Провода поплавкового датчика уровня воды подсоедините к синим проводам (Е) согласно схеме, к нормально замкнутым контактам рис. 10 (на рисунке представлен пример схемы поплавковых датчиков типов: ПДУ-Т601-2, ПДУ-Т601-5).



В случае использования поплавкового датчика запрещается перекрывать линию вывода пермеата.

ЭЛЕКТРИЧЕСКАЯ СХЕМА СИСТЕМЫ

Схема для Гейзер Охта 1500 и 3000

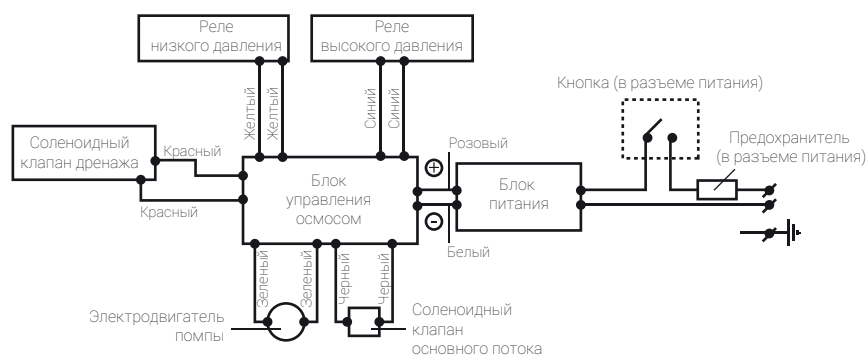
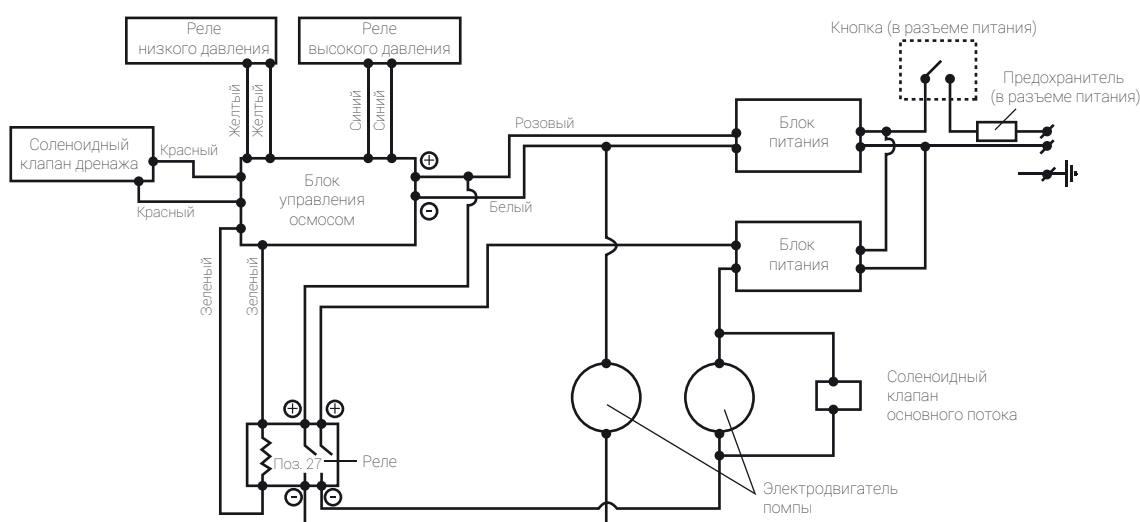


Схема для Гейзер Охта 4500 и 6000



ЗАПУСК И ПРОМЫВКА СИСТЕМЫ

Перед запуском системы, проверьте и правильность всех подключений.

1. Откройте шаровый кран на тройнике-адаптере (поз. 1)
2. Откройте вентиль вывода пермеата
3. Проверьте систему на герметичность
4. Подключите сетевой шнур (поз. 22) одним концом в разъём питания (поз. 21) другим, в электрическую розетку, соблюдая меры безопасности.
5. Нажмите кнопку ВКЛ. на Разъёме питания (поз. 21)

Внимание: проверьте на герметичность и правильность все подключения.

По мере заполнения системы водой из нее будет выходить воздух через вентиль вывода пермеата.

При включении питания автоматически произойдет первичная промывка системы в течение 30 секунд. По окончании первичной промывки пропустите первые 10-15 литров воды для промывки системы от консервирующих растворов.

Перекройте вентиль вывода пермеата. Система выключится автоматически.

Система готова к работе.

Система будет автоматически включаться и выключаться при открытии и закрытии вентиля вывода пермеата (создании давления в линии пермеата 3 атм).

При открытии крана вода поступает через блок предварительной очистки в мембраны и далее через угольный фильтр III ступени на вентиль вывода пермеата.

Срок службы мембранного модуля напрямую зависит от работоспособности блока предварительной очистки. Поэтому, очень важно вовремя производить замену фильтрующих модулей.

Для увеличения срока службы мембран автоматически осуществляется их промывка каждые 6 часов непрерывной работы установки, так же возможна ручная промывка кнопкой на блоке управления (поз.23)

**Внимание: не рекомендуется пить первые 5 литров воды.
Промывку системы следует выполнять после длительных (более 2-х недель) перерывов в использовании, а также после обслуживания.
В случае доукомплектования системы очистки воды накопительным баком, система очистки воды и накопительный бак промываются отдельно и по очереди.**

Порядок промывки в случае оснащения системы накопительным баком (в комплектацию не входит):

Для профилактической промывки бака необходимо:

1. Отключите электропитание.
2. Закройте кран накопительного бака.
3. Откройте вентиль вывода пермеата что бы сбросить давление и закройте его.
4. Отсоедините трубку бака от фитинга «бак» (поз.17).
5. Откройте кран бака и слейте из него воду.
6. Подключите трубку бака обратно к фитингу «бак» (поз.17).
7. Включите электропитание и дождитесь когда заполнится накопительный бак.
8. Повторите операции с 1 по 7 три раза.

При застаивании и появлении запаха в баке промывку осуществлять 3% раствором H_2O_2 (перекись водорода);

ЭКСПЛУАТАЦИЯ СИСТЕМЫ

В процессе эксплуатации воду следует набирать только из вентиля вывода пермеата.

Внимание! Периодически проверяйте давление на входе в систему. При давлении более 6 атм система может выйти из строя, и установка редуктора понижения давления является обязательной. В противном случае предприятие-изготовитель не несет ответственности за повреждения фильтра и/или имущества потребителя либо третьих лиц в виду нарушения условий эксплуатации по данной инструкции.

Уменьшение производительности системы отслеживается на ротаметре линии пермеата, снижение расхода фильтрата при идентичном составе воды и её температуре сигнализирует о замене картриджей в ступенях I, II (поз.4,8).

При появлении у воды постороннего запаха или привкуса необходимо заменить угольный картридж (III ступень (поз. 11).

Режимы промывки мембран блоком управления обратным осмосом:

- Автоматическая промывка при подачи эл-ро питания.
- Ручная промывка нажатием кнопки на блоке управления.
- Автоматическая промывка при непрерывной работе установки более 6 часов.
- Промывка длится в течении 30 секунд, напор пермеата при этом незначительно сокращается.

ОБСЛУЖИВАНИЕ ФИЛЬТРУЮЩИХ ЭЛЕМЕНТОВ

Обслуживание системы происходит поэтапно.

Необходимо строго соблюдать последовательность этапов обслуживания.

Подготовка

Отключите электропитание. Перекройте подачу воды к системе. Откройте кран чистой воды, чтобы сбросить давление в системе. При комплектации накопительным баком закройте кран бака.

Замена картриджей I, III ступеней

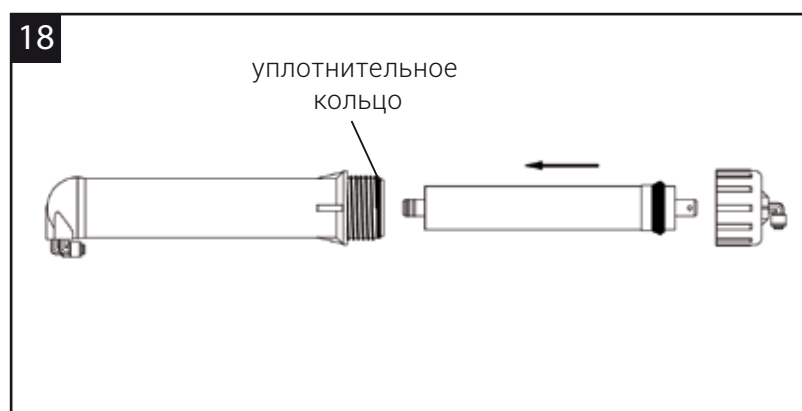
При помощи ключа (входит в комплект поставки) отверните колбу (осторожно, в колбе может находиться вода) и смените картридж. Уплотнительное кольцо перед повторной установкой рекомендуется слегка смазать силиконовой смазкой (не герметиком!) или вазелином для более равномерного уплотнения колбы. Наверните колбу с картриджем на крышку и подтяните ее ключом. Проверьте систему на герметичность (рис.16-17).



Замена осмотической мембраны

Снимите корпуса картриджей I, II ступеней, отсоедините трубку от крышки мембраны. (См. разделы "Присоединение гибких трубок" и "Отсоединение гибких трубок" стр. 10). Отверните крышку и извлеките старую мембрану. При необходимости проденьте в отверстие трубки мембраны веревку, сделайте петлю и выдерните за нее мембрану.

Распакуйте новую мембрану и вставьте ее в корпус (рис. 18), предварительно слегка смазав уплотнение силиконовой смазкой (не герметиком!) или вазелином (резиновая манжета должна быть со стороны открытой части корпуса). Заверните крышку корпуса, предварительно слегка смазав уплотнительное кольцо силиконовой смазкой (не герметиком!) или вазелином, затяните ее вручную, и присоедините трубку.



После замены фильтрующих элементов проверьте герметичность подключений, подав воду на систему, и промойте систему, пропустив 5-10 литров воды.

УСТРАНЕНИЕ НЕИСПРАВНОСТЕЙ

Возможная неисправность	Причины	Способ устранения	Возможная причина
Вода поступает медленно.	Неисправна помпа (поз. 7)	Заменить помпу.	Давление на выходе из неисправной помпы меньше давления в подводящей магистрали.
	Забиты картриджи I ступени предфильтрации (поз. 4).	Заменить картриджи.	Картриджи могут быстро забиться от залпового сброса грязи в водопровод, или если через них постоянно течет вода (не перекрывается дренаж).
	Забиты осмотические мембраны (поз. 8).	Заменить мембраны.	Повышенное давление на входе в корпуса мембран. А также если мембрана работает на жесткой воде.
Из крана чистой воды идет вода молочного цвета.	В системе воздух		При начальном запуске в системе (1-2 недели) будет оставаться воздух. В последующее время цвет исчезнет.
Вода имеет привкус или неприятный запах.	Угольный картридж (III ст.) (поз. 11) исчерпал свой ресурс	Заменить.	
Дренажный поток не перекрывается.	Неисправен соленоидный клапан	Обратиться в сервисную службу.	

МЕРЫ БЕЗОПАСНОСТИ

Предохраняйте систему от ударов, падений, воздействия прямого солнечного света и отрицательных температур.

Промывайте систему согласно инструкции перед началом эксплуатации, после очистки и замены сменных элементов (картриджей) и после длительных (более 2-х недель) перерывов в использовании.

Рекомендуется использовать систему только с водой, отвечающей «Требованиям к исходной воде». Не фильтруйте воду неизвестного качества, это может привести к преждевременному выходу из строя фильтрующих элементов.

Не вносите изменения в конструкцию системы.

В системе обратного осмоса используется опасное для жизни напряжение 220 В. Не допускайте попадания воды на элементы электрической схемы. Для включения используйте электрическую арматуру евростандарта, при ее отсутствии металлическая рама установки должна быть заземлена.

В случае длительного перерыва в использовании рекомендуется слить воду из накопительного бака и отключить установку от систем электро- и водоснабжения.

Срок хранения без нарушения упаковки - 3 года.

Не храните фильтр вблизи аэрозолей и токсичных веществ.

Хранить при температуре от +5 до +25 °С, в закрытых помещениях, не ближе 1 м от отопительных приборов.

ГАРАНТИЙНЫЕ ОБЯЗАТЕЛЬСТВА

Гарантийный срок — 12 месяцев со дня продажи. При отсутствии даты продажи и штампа торгующей организации срок гарантии исчисляется с даты выпуска фильтра. Гарантия не распространяется на сменные элементы. Для них указан ресурс.

Если характеристики исходной воды существенно превышают приведенные требования, то срок службы мембраны обратного осмоса может быть меньше одного года. В этом случае мы настоятельно рекомендуем Вам установить дополнительные системы водоподготовки (обезжелезиватель, умягчитель, системы обеззараживания, механической очистки и т.п.).

Изготовитель снимает с себя ответственность за работу фильтра и возможные последствия в случаях, если:

- дефекты, возникли по вине потребителя или третьих лиц в результате нарушений правил перевозки, хранения, монтажа и условий эксплуатации, указанных в данной инструкции по эксплуатации;
- имеются недостатки работ по монтажу, выполняемых в момент подключения, равно как и после монтажа, повлекшие причинение вреда здоровью и/или имуществу потребителя либо третьих лиц по причине нарушения нормативов, требований и инструкций по установке и эксплуатации товара;
- технические параметры товара не находятся в пределах, установленных изготовителем в данной инструкции по эксплуатации;
- фильтр или комплектующие имеют механические повреждения;
- при подключении и эксплуатации не соблюдались требования данной инструкции;
- преждевременный выход из строя частей изделия произошел по причине несвоевременной замены комплектующих или эксплуатации изделия в условиях, не соответствующих требованиям к исходной воде, установленным данной инструкцией;
- пользователем были самостоятельно внесены изменения в конструкцию в ходе ремонта или модернизации;
- картриджи выработали свой ресурс;
- фильтр использовался не по назначению (для очистки агрессивных жидкостей);
- имели место обстоятельства непреодолимой силы и другие случаи, предусмотренные законодательством;
- имели место быть недостатки: а) при работах по монтажу, выполненных в момент подключения, б) равно как и после монтажа. Которые повлекли причинение вреда здоровью и/или имуществу потребителя либо третьих лиц по причине нарушения нормативов, требований и инструкций по установке и эксплуатации товара.

Срок службы системы — 5 лет.

Утилизация — в соответствии с санитарными, экологическими и иными требованиями, установленными национальными стандартами в области охраны окружающей среды.

ГАРАНТИЙНЫЙ ТАЛОН

Дата выпуска

Заполняет торгующая организация

Дата продажи

Штамп магазина

СЕРВИСНАЯ КАРТА

Модель фильтра:		Дата установки:												
Сервисное обслуживание:														
Дата	Предочистка		II ст. (Осмотрительские мембраны)				Посточистка	Внешний осмотр			Мастер			
	I ст.	II ст.	II ст. 1 эл.	II ст. 2 эл.	II ст. 3 эл.	II ст. 4 эл.		Давление, бар	Проверка системы на герметичность	Проверка основных узлов системы	Фамилия	Подпись		
Дополнительные операции:														
Дата	Наименование выполненных работ										Рекомендации мастера		Фамилия	Подпись

Изготовитель: ООО «АКВАТОРИЯ»

195279, Россия, г. Санкт-Петербург, ш. Революции, д. 69, корп. 6, лит. А,

Почтовый адрес: 195279, г. Санкт-Петербург, а/я 379

Тел./факс: +7 (812) 605-00-55, e-mail: office@geizer.com

www.geizer.com

Адреса сервисной службы:

Санкт-Петербург, ш. Революции, 69

Москва, ул. Южнопортовая, 7

Ростов-на-Дону, ул. Вавилова, 67

Краснодар, ул. Тургенева, 139

Красноярск, ул. Глинки, 37 Д, офис 2

Новосибирск, ул. Северный проезд, 33

Уфа, ул. 50 лет Октября, 28

Саратов, ул. Большая Казачья, д. 39

Екатеринбург, ул. Амундсена, д. 52.

Латвия, Рига, ул. Саламандрас, 1 LV-1024

Сербия, Белград, бульвар Южный, 136

Чешская Республика, Прага 8, Соколовская ул. 1276/152

Румыния, Бухарест, Сектор 2, шоссе Морарилор, 1, здание 7, оф. 140

Казахстан, Алматы, пр. Райымбека 221/2

тел.: +7 (812) 605-00-55

тел.: +7 (495) 380-07-45

тел.: +7 (863) 206-17-94

тел.: +7 (861) 221-05-82

тел.: +7 (391) 264-95-43

тел.: +7 (383) 335-78-50

тел.: +7 (347) 229-48-91

тел.: +7 (8452) 49-27-70

тел.: +7 (343) 318-26-39

тел.: +3 (71) 675-653-00

тел.: +3 (8111) 744-20-77

тел.: +4 (20) 222-368-239

тел.: + (40) 317-10-17-90

тел.: +7 (727) 313-29-68